

# ソーコーの物件情報

## 高価買取 実施中

買主様特典  
仲介手数料を最大1.5% (税別)  
弊社ホームページに掲載の新築一戸建、及びマンション・リフォーム完了中古マンションに限り仲介手数料を1.5%に致します。



☆☆☆内覧をご希望の方は下記にお問い合わせください。随時ご案内致します。☆☆☆

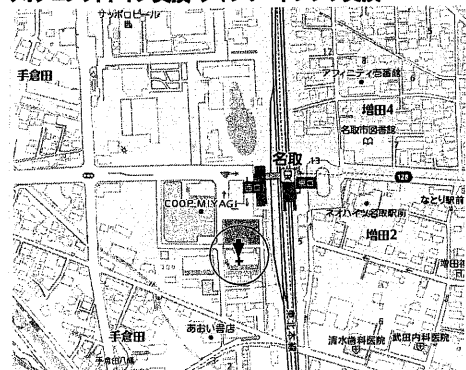
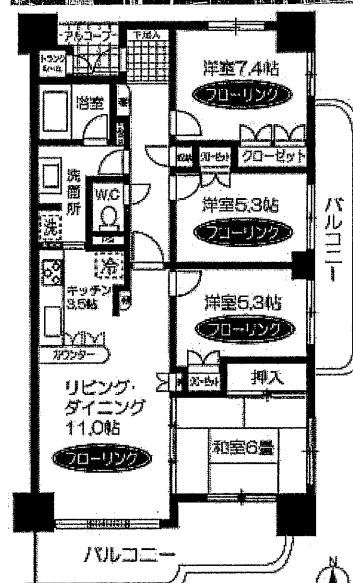
※今月の登録件数：トータル145件

### D'クラディア名取駅前フォアフロント 3F

## 価格 2,898万円

- ★東北本線「名取駅」徒歩1分！
- ★みやぎ生協徒歩1分！
- ★東南角部屋・4LDK！
- ★二重サッシ！★2面バルコニー！
- ★トランクルーム2ヶ所付(玄関脇・屋外)！
- ★内装リノベーション済！

- ・自動追焚き付給湯器交換・ガラストップコンロ交換
- ・ウォシュレットトイレ交換・シャブードレッサ交換



※新築時分譲：大和ハウス工業株 ※町内会費/月額300円 ※近隣平面駐車場確保/6,500円

*所在地/名取市手倉田字八幡604	*専有面積/84.37㎡	*管理費/8,770円
*交通/東北本線「名取」駅徒歩1分	*バルコニー面積/17.97㎡	*修繕積立金/13,880円
*構造/鉄筋コンクリート造11階建	*築年月/平成14年8月	*現況/空室 *引渡/即

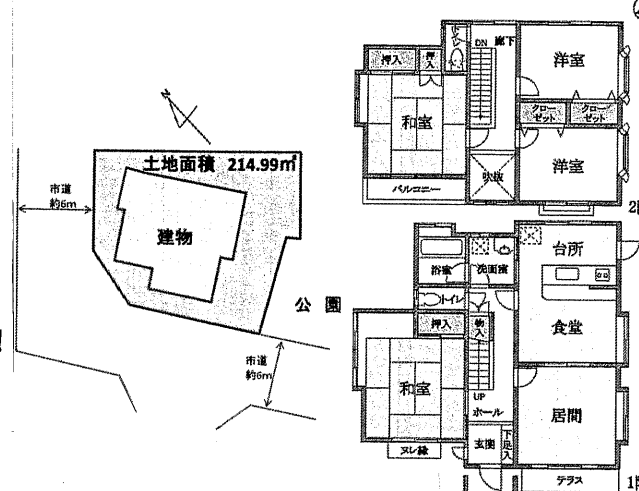
**住宅ローンご返済例 借入額2,890万円**  
**頭金8万円 今の家賃とお比べ下さい！**  
 変動金利 金利0.85% 返済期間35年  
**毎月返済額 79,575円**  
 ・ボーナス払い0円



### 売戸建・名取が丘

## 価格 1,780万円

- 4LDK・敷地約65坪
- ★東北本線「名取」駅 バス15分！
- バス停「飯野坂六丁目」下車 4分
- ★イオンタウン名取が徒歩圏！
- ★団地内にも多彩な商業施設！
- ★南東側は公園で解放感あり！
- ★駐車スペース2台可！



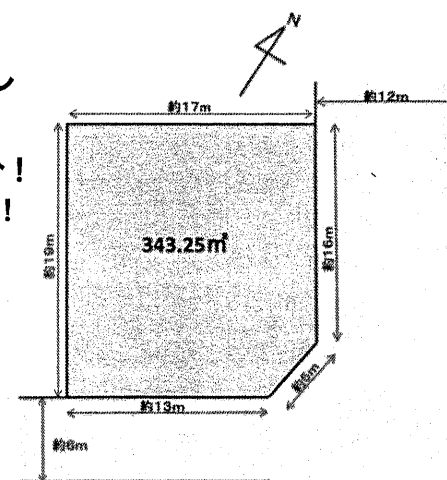
*所在地/名取市名取が丘2丁目	*敷地面積/214.99㎡	*建物面積/116.75㎡
*交通/バス停「飯野坂六丁目」徒歩4分	*土地権利/所有権	*用途地域/第一種中高層住居専用地域
*構造/木造垂鉛メッキ鋼板葺2階建	*築年月/平成3年7月	*現況/空室 *引渡/即・現況渡し

### 売土地・那智が丘

## 価格 2,380万円

建築条件なし

- ★地下鉄南北線「長町南」駅 バス乗車27分！
- 宮城交通「那智が丘二丁目北」バス停徒歩2分！
- ★南東向き(南東、北東の角地)！
- ★二方向道路！
- ★100坪超のゆとりの土地面積！
- ★お好きなハウスメーカー・工務店で建築できます。
- ★名取市立那智が丘小学校 徒歩6分！



*所在地/名取市那智が丘2丁目	*土地面積/343.25㎡	*土地権利/所有権
*交通/宮城交通「那智が丘二丁目北」バス停徒歩2分	*地目/宅地	*都市計画/市街化区域
*用途地域/第一種低層住居専用地域	*建ぺい率/40%	*容積率/60% *現況/更地 *引渡/即

宮城・山形・福島のマンション売買・仲介実績1,800件達成！

### 中古マンション専門店

売主様特典(土地・戸建・アパート等も可)

#### <仲介手数料>

**最大1.5%「限度額から」**  
 成約価格2,760万円未満の場合は最大25%減額致します。(税別)  
**ニココキャンペーン内容**

- 期間限定 平成31年6月30日まで。
- 25組様の売主様限定(先着順受付)となります。
- 仲介手数料を限度額から最大1.5%+3万円に致します。(売主様特典)
- 売主様の自信があるので専任媒介期間2ヶ月でも承ります。
- 専任媒介契約及び買取でご締結のお客様には

QUOカード10,000円分を  
 もれなくプレゼント！致します。  
 尚、一般媒介の場合、ご成約時にQUOカード1万円プレゼント致します。

高価買取 ソーコーの「買取保証システム」

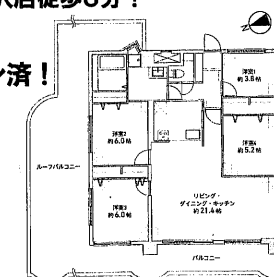
### ネオハイツ富沢 5F

## 価格 2,490万円★ルーフバルコニー41.71㎡

- ★地下鉄「富沢」駅徒歩5分！
- ★イオン仙台富沢店徒歩3分！

- ★内装リノベーション済！
- ★角部屋！
- ★眺望良好！

### 4LDK



- 所在地/仙台市太白区長町南4-33-1 ●取引態様/仲介
- 交通/地下鉄南北線「富沢」駅徒歩5分
- 専有面積/91.18㎡ ●バルコニー面積/14.91㎡
- 構造/RC造7階建 ●築年月/昭和63年7月
- 管理費/11,000円 ●修繕積立金/17,900円
- ルーフバルコニー使用料/200円 ●引渡/即



## 有限会社ソーコーエステートプラス

# 0120-405-226

土・日・祝日も営業  
\*定休日 水曜日

下記フリーダイヤル 又はホームページからお問い合わせください。

詳しくは >>>> [ソーコーエステート](#) [検索](#)

広告有効期限：平成31年4月30日 図面と異なる場合は現況優先いたします。  
広告作成中に売却済の場合はご容赦ください。 **取引態様：仲介**

宅地建物取引業免許 宮城県知事(第)64037号 (公社)全日本不動産協会会員  
(公社)不動産保証協会会員 東北地区不動産公正取引協議会会員

〒984-0055 仙台市若林区表柴田町 26-1 ライオンズマンション 一高前第2の1階店舗 Tel.022-257-1390

